



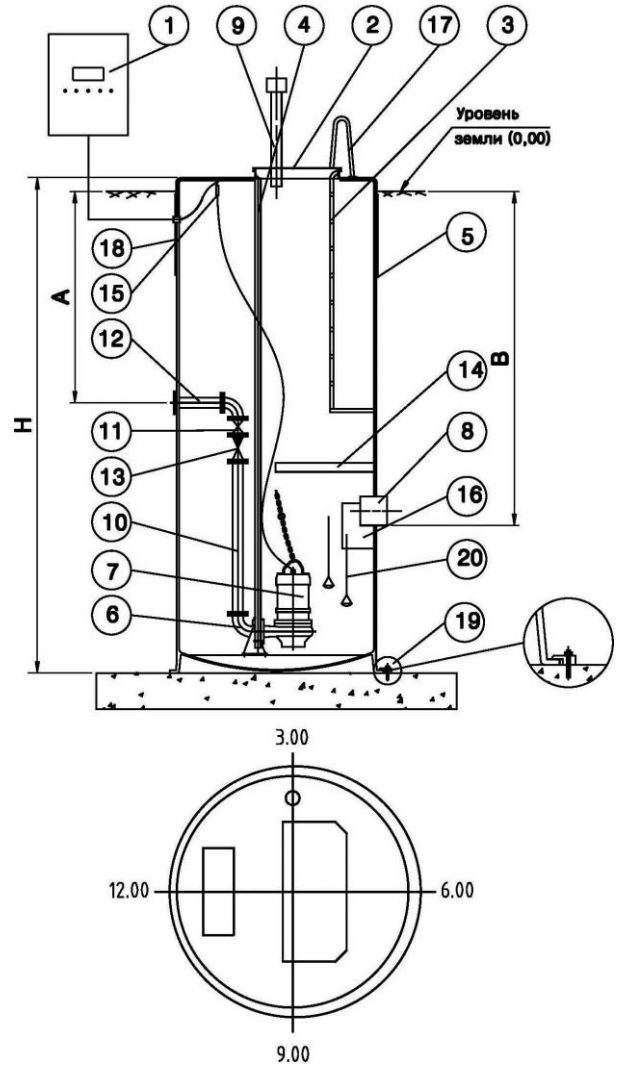
Комплектная канализационная насосная станция с погружными насосами

Опросный лист

Заполненный опросный лист выслать *Ya Uj.]bZ4 Vb[J'fi

Объект							
Заказчик							
Контактное лицо							
Телефон/e-mail							
Расход КНС, (м ³ /час)		Расход 1 насоса, (м ³ /час)		Напор геодезический, м		Напор общий, м	
Категория КНС		Первая		Вторая		Третья	
Кол-во рабочих насосов в КНС		Кол-во резервных насосов в КНС		Кол-во резервных насосов на складе			

№	Наименование				
1	Шкаф управления				
2*	Люк обслуживания				
3*	Лестница				
4	Направляющие трубы, нерж. сталь				
5	Резервуар				
6	Автоматическая трубная муфта, чугун				
7	Погружной насос				
8	Подводящий патрубок				
9	Вентиляционный патрубок				
10	Внутренний трубопровод				
11	Задвижка клиновья, чугун				
12	Напорный патрубок, нерж. сталь				
13	Шаровый обратный клапан, чугун				
14*	Площадка обслуживания, алюминий				
15	Кабельный соединитель				
16	Отбойник, стеклопластик	Контейнерная решетка, нерж. сталь			
17*	Поручень, оцинкованная сталь				
18	Теплоизоляция				
	Нет	1,5 м	2,0 м	2,5 м	
19	Анкерные комплекты				
20	Вид реле уровня				
	Гидростатический датчик уровня				
	Поплавковые выключатели				
Параметры патрубков		Напорный		Подводящий	
Глубина заложения, мм		А= (до оси)		В= (до лотка)	
Диаметр, мм					
Материал					
Количество, шт.					
Направление патрубков (вид сверху)		3-00	6-00	3-00	6-00
		9-00	12-00	9-00	12-00
		Другое		Другое	
Расположение кабельного ввода		3-00	6-00	9-00	12-00



* Нестандартное исполнение по материалу по запросу

Требования к шкафу управления

Внутреннее исполнение IP54		Уличное исполнение IP55 (не антивандальное)	
Пуск стандартный DOL/SD		Плавный пуск (SS)	
Один ввод электропитания		Двойной ввод электропитания с АРР	
Наличие амперметров и вольтметра		Наличие счетчиков моточасов и пусков	
Наличие модуля передачи данных в систему диспетчеризации		Наличие модуля передачи данных в систему диспетчеризации (см. ниже)	
CIM 150 Profibus-DP		CIM 200 Modbus RTU/COMLI	
		CIM 250 GSM/GPRS	
Особые требования к КНС и шкафу управления			

А Æ Æ производит насосные станции различного назначения и конфигурации:

1) канализационные; 2) повысительные; 2) пожарные. Здесь показаны схема и комплектация КНС с погружными насосами. Запросы КНС другой конфигурации (насосы сухой установки, с отдельным приемным резервуаром и др.) высылаются в произвольной форме. Для повысительных и пожарных насосных станций см. опросный лист на сайте www.à * àru